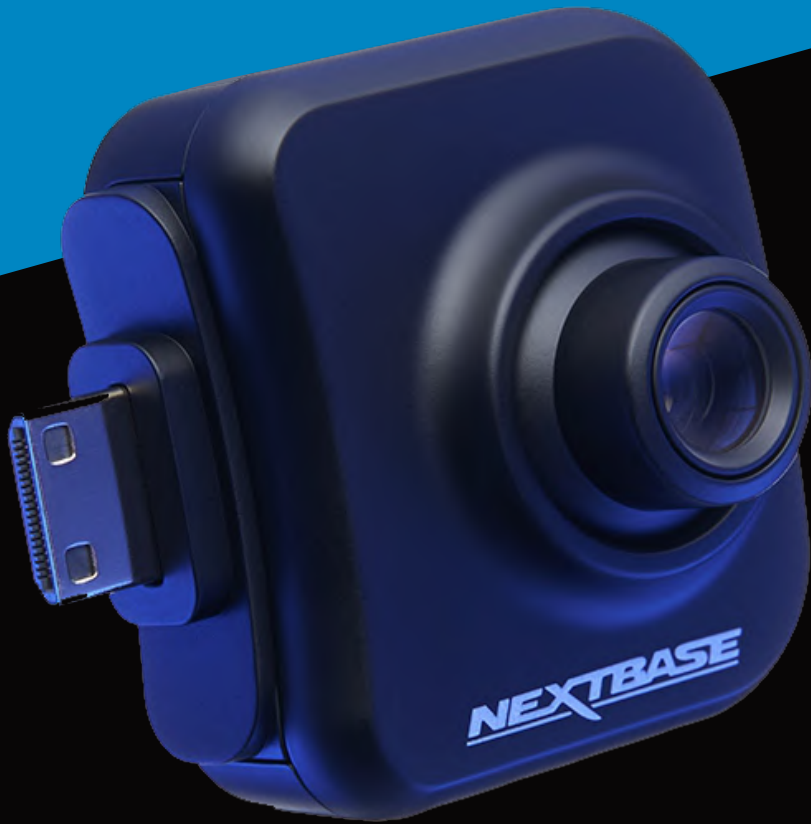


**NEXTBASE**  
Dash Cams



**Tillbehör**  
Bruksanvisning

# Tillbehör för Nextbase

Din kraft, din väg...

Nextbase™-tillbehören omfattar allt du behöver för videolagring, ett andra fordon eller för att skydda din Dash Cam när den inte används. Det innovativa systemet Nextbase™ Module låter dig även få en andra vy från din Dash Cam, och fångar vägen bakom dig eller kupén i ditt fordon för extra skydd. Produkterna är utformade för att förbättra dina inspelningar och skydda dig bättre i händelse av en olycka, allt med enkelheten i åtanke.



Bärväska för Dash Cam

sid. 03



SD-kort och Körklara paket

sid. 03



Kupékamera

sid. 04/05



Bakåtriktad kamera

sid. 04/05



Bakrutekamera

sid. 06/07



Polariseringsfilter

sid. 08

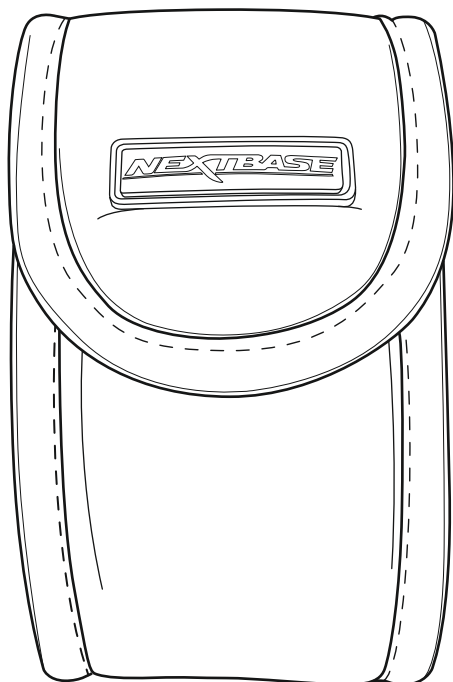


Hårdvarusats

sid. 09/10

## Nextbase™-bärväska

Bärväskan är en mjuk väska som används för att transportera din Nextbase Dash Cam på ett säkert sätt.

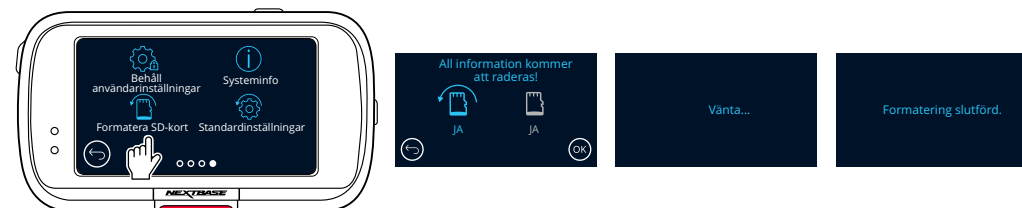


## Nextbase™ SD-kort

För bästa resultat rekommenderar vi användning av våra Nextbase™-märkta SD-kort med din Dash Cam, de finns att köpa online på [nextbase.com](http://nextbase.com) eller hos din närmaste återförsäljare.

<b>16 GB</b>	<b>32 GB</b>	<b>64 GB</b>	<b>128 GB</b>
<i>Cirka 2 timmars bildmaterial.</i>	<i>Cirka 4 timmars bildmaterial.</i>	<i>Cirka 8 timmars bildmaterial.</i>	<i>Cirka 16 timmars bildmaterial.</i>

Vi rekommenderar att du formaterar ditt SD-kort varannan vecka för att säkerställa att det finns tillräckligt med utrymme för att spela in och lagra nytt bildmaterial. Vid formatering KOMMER skyddade filer att raderas. Om du vill behålla dessa skyddade filer, måste du säkerhetskopiera dem externt, vanligtvis genom att spara filer på en stationär dator, eller till någon annan säker lagringsplats. För att rensa ditt SD-kort går du till funktionen "Formatera SD-kort" i inställningsmenyn i din Dash Cam och följer instruktionerna på skärmen.



## Nextbase™ Körklara paket

Du kan köpa en bärväska med ett SD-kort som en del av ett Nextbase™ Körklart paket för att du ska komma igång så snabbt och enkelt som möjligt.

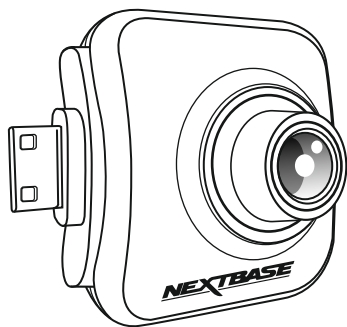


## Bakåtriktad kamera

Kontrollera att din Dash Cam är AV innan du ansluter någon bakåtriktad kamera. Slå inte PÅ din Dash Cam förrän den bakåtriktade kameran är ordentligt monterad. När en Rear Cam används med din Dash Cam krävs ett U3 SD-kort.

## Kupékamera

Kupékameran är ett kompakt tillbehör som enkelt ansluts till din Dash Cam. Vidvinkelobjektivet på 140° låter dig visa och spela in kupén i ditt fordon som ett komplement till vägen framför, vilket ger en extra nivå av säkerhet för dig och dina passagerare.



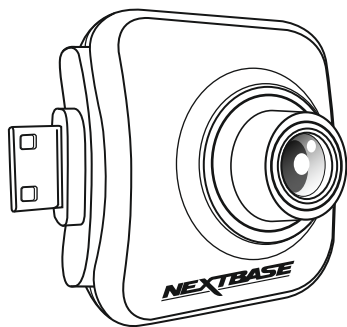
Lämplig för:

122	✗	422	✓
		GW	
222	✗	522	✓
		GW	
322	✓		
GW			



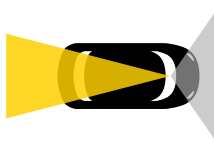
## Bakåtriktad kamera

Den bakåtriktade kameran är ett kompakt tillbehör som enkelt ansluts till din Dash Cam för att låta dig visa och spela in vägen bakom ditt fordon som ett komplement till vägen framför, vilket gör att du är skyddad mot fordon som ligger väldigt nära bakom eller vid kollisioner bakifrån.



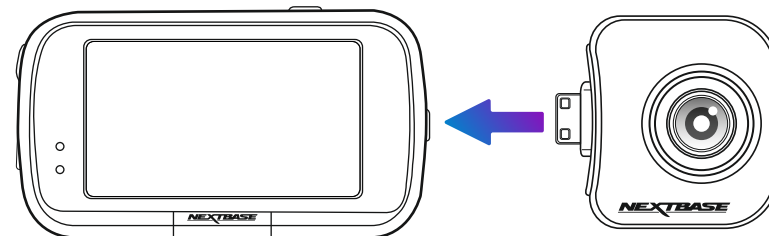
Lämplig för:

122	✗	422	✓
		GW	
222	✗	522	✓
		GW	
322	✓		
GW			

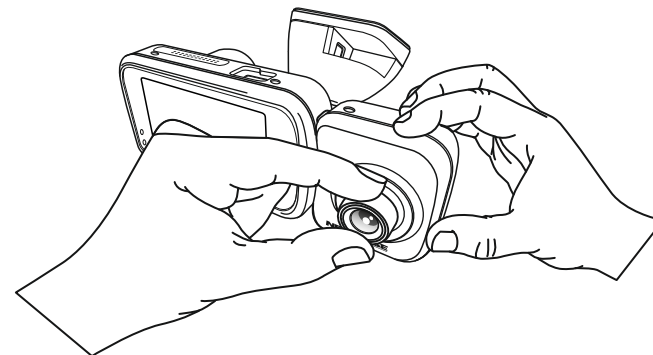


## Montering och placering:

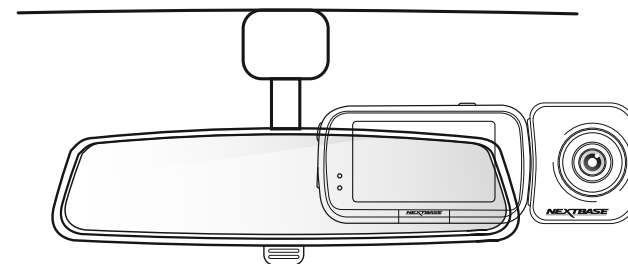
Koppla in den bakåtriktade kameran i din Dash Cam med hjälp av anslutningen på den högra sidan, och se till att objektivet är riktat bakåt, in i bilen.



För att undvika att skada några delar i kamerorna bör du använda båda händerna när du justerar vinkeln på objektivet för att hålla den bakåtriktade kameran stadigt. Om det är möjligt bör du justera objektivets placering på den bakåtriktade kameran innan du ansluter den till din Dash Cam.



Här nedan ser du den föreslagna placeringen av din Dash Cam med tillvalet för den bakåtriktade kameran. Kontrollera att det inte finns några hinder, som t.ex. backspeglarna, i synfältet för din Dash Cam eller den bakåtriktade kameran.



## Visning av bakåtriktad vy och skärmbilder



När din Dash Cam slås på med en bakåtriktad kamera ansluten kommer du att se en bild-i-bild i den mittersta vänstra delen av skärmen, som visar den anslutna kamerans vy.



Ett tryck på bild-i-bild-fönstret öppnar den bakåtriktade vyn som fullskärm. Om du trycker på bilden igen minimeras den bakåtriktade vyn till bild-i-bild igen.



När "Backkamera" är PÅ i menysystemet kommer hela skärmen för den bakåtriktade vyn att vändas för att efterlikna backspegeln.



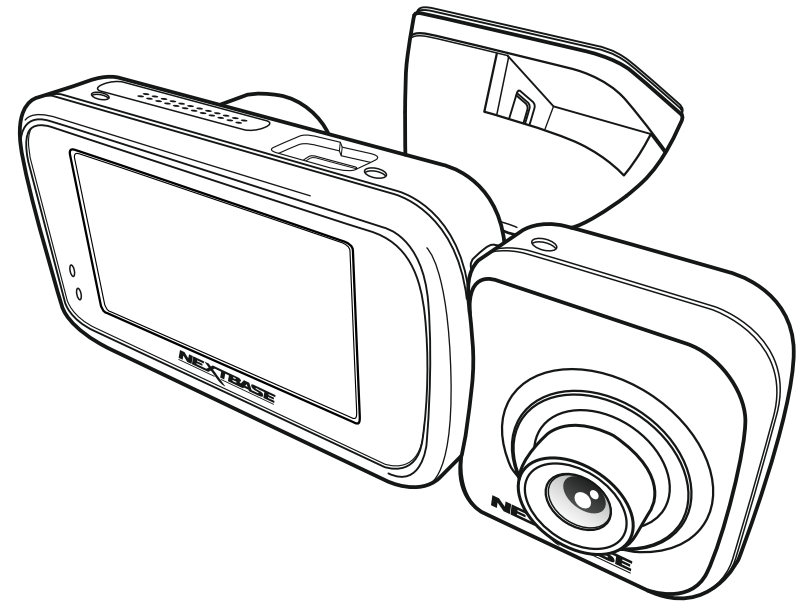
Skärmdump:  
Om en Rear Cam är ansluten kan du trycka på mitten av den framåtriktade vyn (det gula prickade området, till vänster) för att ta ett foto. Detta kommer att spara två foton, ett från den framåtriktade kameran och ett från den bakåtriktade kameran.

## Upplösningar:

Upplösningarna på din Rear Cam beror på inställningarna för upplösning i din Dash Cam. Dessa siffror varierar mellan 322GW, 422GW och 522GW. Kontrollera bruksanvisningen för relevant modell gällande inställningar för upplösning.

## Ljudinspelning:

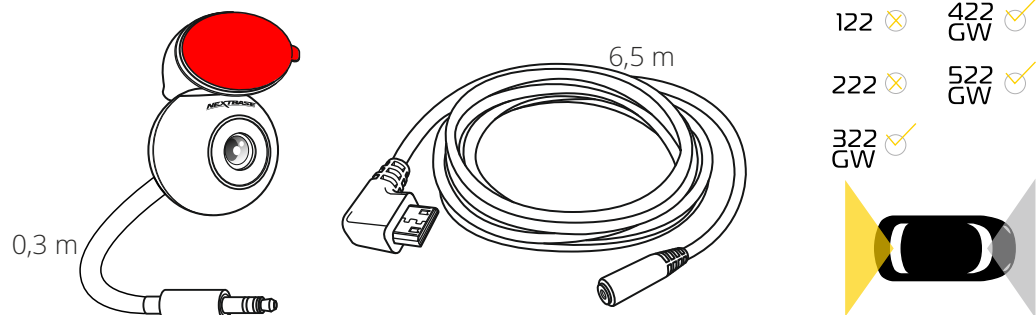
Med en ansluten backkamera kommer din Dash Cam att spela in två separata videoströmmar, en från den framåtriktade kameran och en från den bakåtriktade kameran. Men eftersom den bakåtriktade kameran inte har någon mikrofon, så kommer endast ljud från din Dash Cam (dvs. framåtriktade kamera) att spelas in. Ljudet tillämpas för inspelningar från både den framåtriktade och den bakåtriktade kameran.



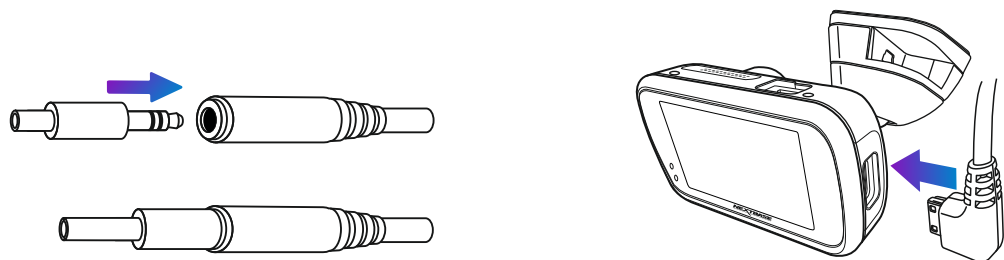
## Bakrutekamera

Kontrollera att din Dash Cam är AV innan du ansluter någon bakåtriktad kamera. Slå inte PÅ din Dash Cam förrän den bakåtriktade kameran är ordentligt monterad. När en Rear Cam används med din Dash Cam krävs ett U3 SD-kort.

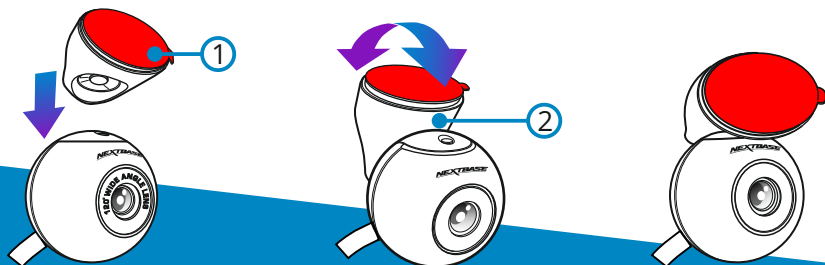
Bakrutekameran är ytterligare en kompakt tillvalskamera som fästs på bakfönstret i ditt fordon och låter dig spela in vägen bakom dig likväl som vägen framför dig, och spelar in allt från bilar som ligger för nära till kollisioner bakifrån.



Anslut bakrutekameran till kabeln och kabeln till din Dash Cam.



Placera det magnetiska, justerbara monteringsfästet (1) ovanpå kameran. Den justerbara vinkeln (2) gör att bakrutekameran kan monteras både på sluttande bilfönster och vertikala skåpbilsfönster. Se nästa sida för monteringsanvisningar och instruktioner.



När din Dash Cam slås på med en bakåtriktad kamera ansluten kommer du att se en bild-i-bild i den mittersta vänstra delen av skärmen, som visar den anslutna kamerans vy.

Ett tryck på bild-i-bild-fönstret öppnar den bakåtriktade vyn som fullskärm. Om du trycker på bilden igen minimeras den bakåtriktade vyn till bild-i-bild igen.

När "Backkamera" är PÅ i menysystemet kommer hela skärmen för den bakåtriktade vyn att vändas för att efterlikna backspeglens.

När en bakåtriktad kamera är ansluten skapas fyra filer per inspelning. Likväl som de vanliga hög- och lågupplösta filerna (framåtriktade), kommer det även att skapas hög- och lågupplösta filer (bakåtriktade). Den mindre filstorleken för videon med låg kvalitet innebär att den går snabbare att överföra och redigera i appen.

## Upplösningar:

Upplösningarna på din Rear Cam beror på inställningarna för upplösning i din Dash Cam. Dessa siffror varierar mellan 322GW, 422GW och 522GW. Kontrollera bruksanvisningen för relevant modell gällande inställningar för upplösning.

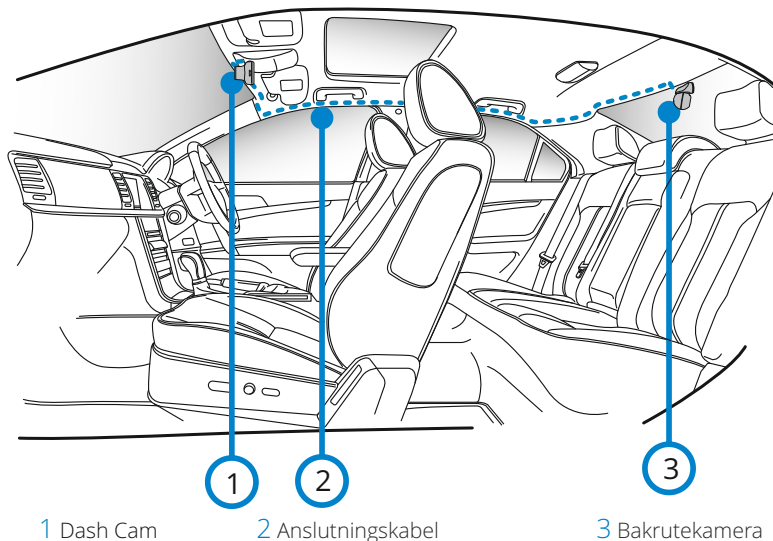
## Ljudinspelning:

Med en ansluten backkamera kommer din Dash Cam att spela in två separata videoströmmar, en från den framåtriktade kameran och en från den bakåtriktade kameran. Men eftersom den bakåtriktade kameran inte har någon mikrofon, så kommer endast ljud från din Dash Cam (dvs. framåtriktade kamera) att spelas in. Ljudet tillämpas för inspelningar från både den framåtriktade och den bakåtriktade kameran.

## Bakrutekamera (fortsättning)

### Installation:

Kontrollera att din Dash Cam sitter ordentligt monterad på vindrutan i ditt fordon, i den position du använder från dag till dag. Anslut bakrutekameran till din Dash Cam med hjälp av en 6,5 m lång anslutningskabel, och dra den genom ditt fordon till bakrutan, förlägg kabeln i innertaket, med hjälp av Nextbase™ verktyg för kabelförläggning (följer med din Dash Cam), vid behov. Änden av kabeln bör komma ut ur innertaket i fordonets bakre del vilket gör det möjligt att ansluta och montera bakrutekameran på ditt fönster.



1 Dash Cam

2 Anslutningskabel

3 Bakrutekamera

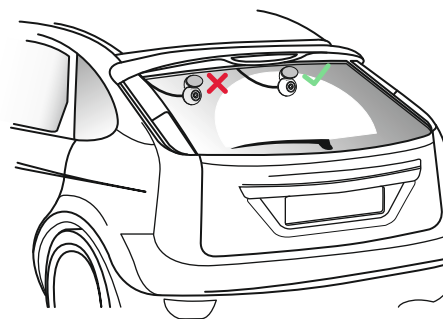
Diagrammet ovan används endast som illustration.

### Dölja kabeln:

Se till att den hängande kabeln inte hindrar sikten genom bakrutan. Se till att kabeln inte knäcks när du förlägger den. Vid behov kan du använda verktyget för kabelförläggning som följde med din Dash Cam. Det hjälper dig att bryta upp listerna kring interiören i din bil (se bild nedan, till höger).

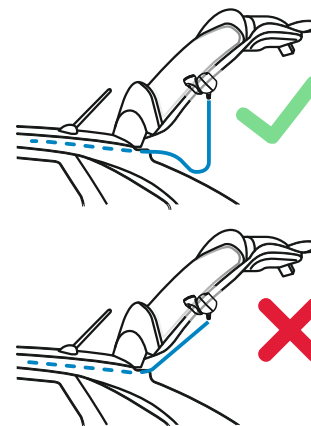


### Monteringsanvisningar:



### Kameraplacering:

Det är rekommenderat att montera den bakåtriktade kameran inom vindrutetorkarområdet i den övre delen av bakfönstret för att få tydligast möjliga bild. Kontrollera så att vyn inte hindras av bakrutevärmens rutnätslinjer.

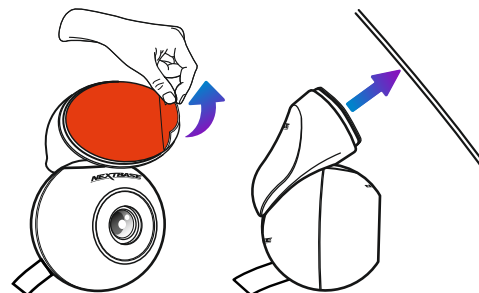


### Öppna bakluckan:

Lämna ca 30-40 cm extra kabel i den bakre delen av fordonet för att säkerställa att det finns tillräckligt med kabel för att öppna bakluckan på ett bekvämt sätt utan att bakrutekameran lossnar.

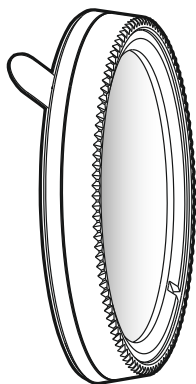
### Applicering på bakfönstret:

När du har hittat en lämplig plats, med en obehindrad vy och tillräckligt med extra kabel för att göra det möjligt att öppna bakluckan, avlägsnar du skyddsplasten från magnetfästet och applicerar det försiktigt på ditt bakfönster. När det sitter på plats kan du korrigera kameran med hjälp av skärmen i din Dash Cam så att den fångar det område du önskar bakom dig. Du kan behöva be någon om hjälp med den här delen.



## Polariseringsfilter/reflektionsfritt objektiv

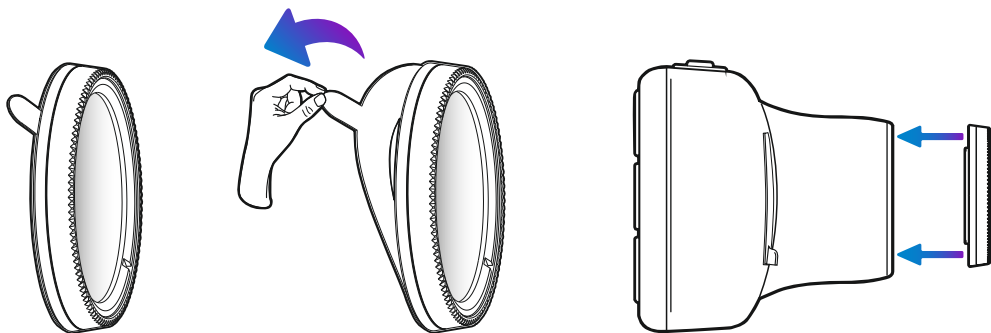
Polariseringsfiltret är utformat för att minska blänket från instrumentpanelen när den visas i din Dash Cam, vilket låter dig göra en tydlig inspelning av vägen framför. I starkt solljus kommer filtret också att förbättra färg- och kontrastnivåerna för att hjälpa att fånga viktiga nummerskyltsdetaljer. Modellen 522GW Dash Cam har redan ett inbyggt polariseringsfilter.



### Lämplig för:

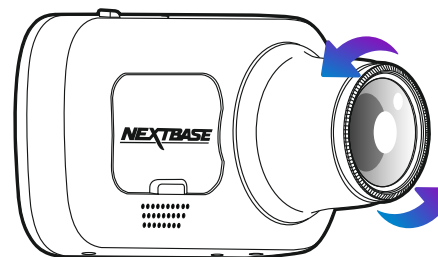
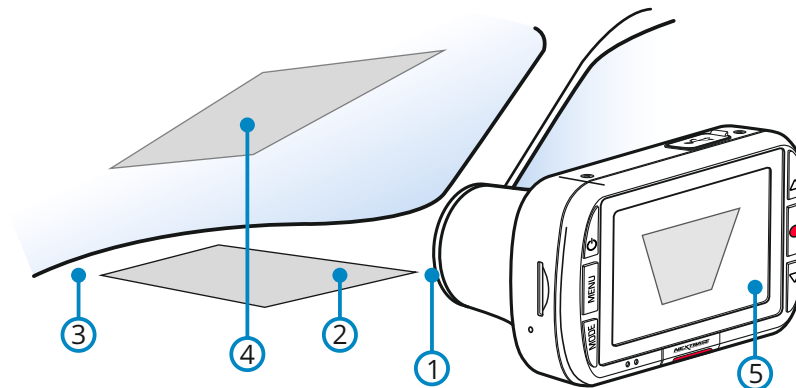
122 ✓	422 GW ✓
222 ✓	522 GW ✗
322 GW ✓	

Avlägsna det självhäftande lagret på baksidan av det polariserande filtret och fäst filtret på den främre delen av objektivet på din Dash Cam. Se till att texten ("140° Wide Angle Lens") är överst på objektivet. Se även till att du avlägsnar skyddslagret på objektivet innan du använder din Dash Cam.



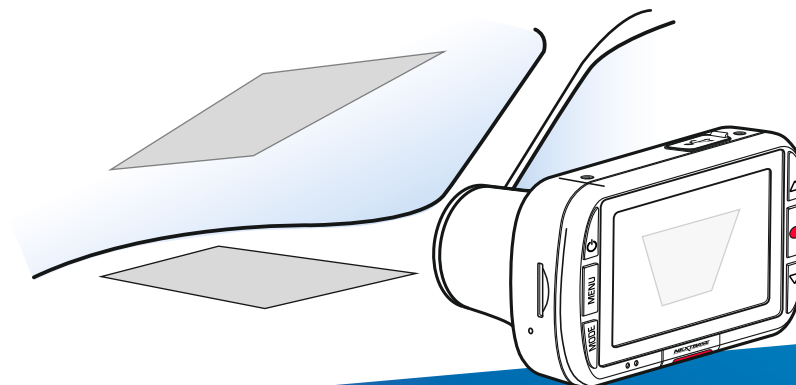
## Justering av polariseringsfiltret:

Det effektivaste sättet att ställa in ditt polariseringsfilter (1) är att placera en bit vanligt vitt papper (2) på din instrumentpanel (3) under bakspeglarna. Med kameran PÅ kommer du att se papperets spegling (4) på LCD-skärmen i din Dash Cam. Titta på speglingen (4) av vindrutans på skärmen i din Dash Cam (5).



Vrid sakta filtret för att justera det. Vrid filtret tills dess att speglingen i vindrutans är så dold som möjligt på skärmen i din Dash Cam (se nedan).

När speglingen inte längre går att se, använder du din Dash Cam som vanligt. Observera! Det kanske inte är möjligt att få bort speglingen helt, men användning av ett polariseringsfilter kommer att förbättra din videokvalitet avsevärt.



Placera inte fingrar på filtrets glaslin.  
Justera inte filtret medan du kör fordonet.

Diagrammet ovan används endast som illustration.



## Hårdvarusats

För användning med alla modeller av Nextbase™ Dash Cam. Dessa instruktioner ger nödvändig information för att installera hårdvarusatsen för Dash Cam på ett korrekt och säkert sätt i ditt fordon. Läs igenom dessa instruktioner noggrant innan du påbörjar monteringsarbetet. Det är rekommenderat vid normal inspelning av resor, att hårdvarusatsen är ansluten till en strömförsörjning med strömbrytare. Det innebär att det ENDAST finns ström till Dash Cam när fordonets tändning är på. En permanent strömförande anslutning (utan strömbrytare) krävs endast när Dash Cam ska användas då fordonet inte används, t.ex. för övervakningsändamål. Dash Cam kommer att fungera normalt tills dess att fordonets batteri sjunker under den lägsta spänningen för avstängning. Den lägsta spänningen för avstängning är 11 VDC för ett 12 VDC-batteri och 23 VDC för ett 24 VDC-batteri. Detta skyddar fordonets batteri.

Om du tvekar på något sätt bör du tala med en fordonstekniker innan du påbörjar installationen.

### Lämplig för:

122 ✓	422 ✓ GW
222 ✓	522 ✓ GW
322 ✓ GW	

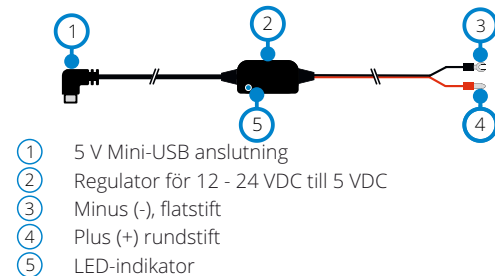
## Säkerhetsföreskrifter:

- Utför installationen med tändningen i läge AV.
- Skala inte några strömförande kablar.
- Korrekt elektrisk polaritet och jordning krävs för en säker och korrekt installation.
- Får endast anslutas till en likströmskrets med negativ jord.
- Får inte installeras i kretsar med positiv jord.

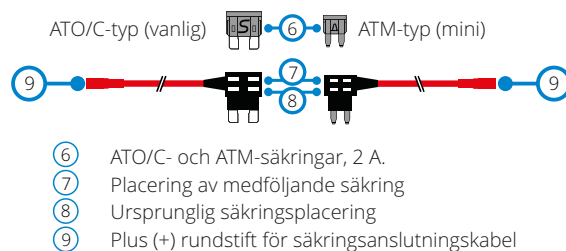
## Varningar:

- Om du inte använder de inkluderade installationsdelarna och/eller hårdvaran upphör garantin att gälla.
- Om du inte ansluter produkten enligt instruktionerna kan det medföra att fordonets batteri laddas ur.
- Om du inte följer dessa säkerhetsföreskrifter och instruktioner kan det resultera i skada på produkten och/eller fordonet, vilket inte omfattas av produktgarantin eller tillverkarens garanti.

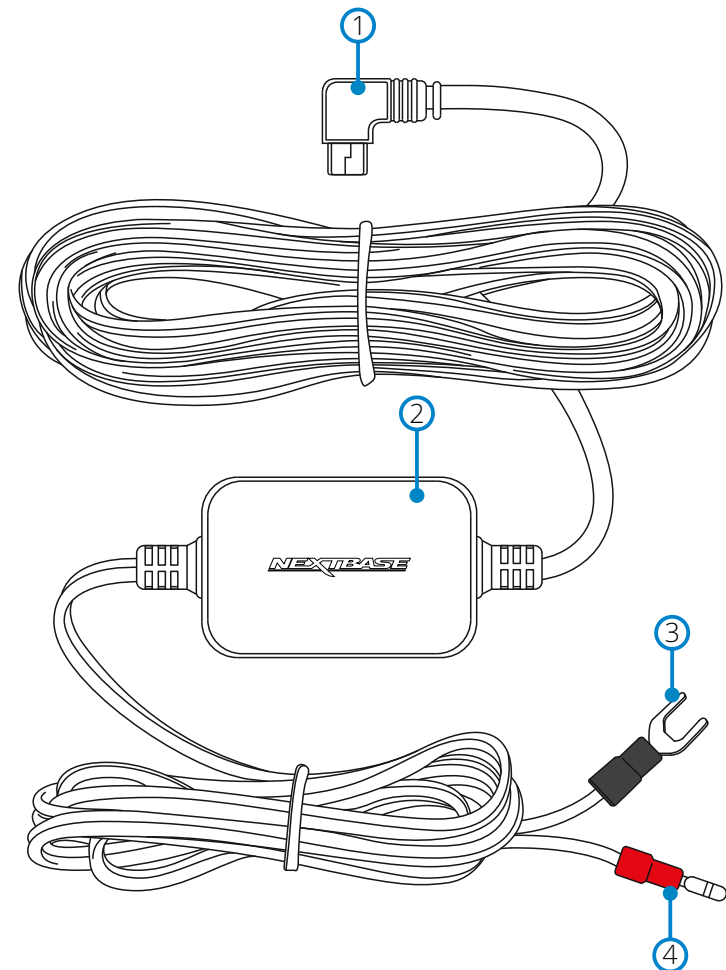
### Strömkabel för kamera



### Säkringsanslutningskablar



Obs! För mikrosäkringar (minisäkringar av lågprofiltyp), se punkt 1.3 på nästa blad.



### Installation

#### 1 Anslut den medföljande "säkringsanslutningskabeln" till fordonets säkringsbox.

1.1 Konstatera var säkringsboxen är placerad i ditt fordon. Den finns oftast i passagerarutrymmet men kan även finnas i motorutrymmet. Det finns normalt ett diagram som beskriver säkringarnas placering i säkringsboxen, eller så listas detta i fordonets instruktionsbok.

1.2 Välj en säkring som är kopplad till en funktion i bilen som bara kan användas när tändningen är på, vilket kallas för en "växlad" strömförsörjning. Detta kan exempelvis vara fordonets "bakrutevärm". Notera noggrant säkringens placering för framtida referens, och avlägsna den valda säkringen från säkringsboxen.

Obs! Märkningen på den "originalsäkring" som avlägsnas har ingen betydelse, men det är rekommenderat att den maximal märkningen inte överstiger 20 A.

1.3 Välj en av de två typerna av säkringsanslutningskabel. Detta val beror på om originalsäkringen är av den större typen ATO/C eller den mindre typen ATM. Den säkring på 2 A som krävs för att skydda din Dash-Cam är redan installerad i säkringsanslutningskabeln och får INTE ändras. Sätt i fordonets originalsäkring på den tillgängliga platsen i säkringsanslutningskabeln. Detta är "originalsäkringens" plats, enligt vad som visas på nästa blad. Sätt sedan i säkringsanslutningskabeln i säkringsboxen, på den plats där originalsäkringens avlägsnades, enligt noteringarna i punkt 1.2 ovan.

Obs! Om den säkring du tog bort från ditt fordon är av säkringstypen Mikro (lågprofil, mini) så kan du fortfarande använda säkringsanslutningskabeln för ATM (Mini). Du måste dock själv skaffa fram en annan ATM (Mini)-säkring, med samma märkning som den säkring som du ursprungligen avlägsnade. Placera den nya ATM (Mini)-säkringen på "originalsäkringens plats". Om du har tillgång till en multimeter i det här steget, kan du kontrollera att det finns 12 - 24 VDC i änden av säkringsanslutningskabeln. Det ska bara finnas en spänning när fordonets tändning är påslagen (eller ansluten till en permanent strömförande kabel). Det finns en lysdiod på regulatorns hölje som markerar om säkringsanslutningskabeln har anslutits korrekt (se nedan).

### LED-indikator

Om hårdvarusatsen inte är strömsatt kommer lysdioden inte att tändas.



Släckt lysdiod

Ingen ström ELLER batteriet skyddat

När hårdvarusatsen är strömsatt kommer lysdioden att tändas. Om det inte finns någon ansluten Dash Cam, kommer den att blinka.



Blinkande lysdiod

Ström finns, INGEN Dash Cam ansluten

Om det finns en ansluten Dash Cam förblir lysdioden tänd.



Tänd lysdiod

Ström finns, Dash Cam ansluten

#### 2 Installation av kamerans strömkabel

2.1 Installationen av kamerans strömkabel kräver noggrann planering av kabelförläggningen och den slutgiltiga placeringen av din Dash Cam i fordonet. Se bruksanvisningen för din Dash Cam för optimal kameraplacering. Studera fordonet för den lämpligaste kabelförläggningen till säkringsboxen, särskilt om detta innebär att du måste passera torpedväggen till motorutrymmet.

2.2 Börja med Dash Cam-änden av kabeln (med mini-USB-kontakten) och stoppa in kabeln under fordonets innertak, panelerna vid A-stolpen och sidopanelerna tills kabeln kommer ut vid benutrymmet. Använd det verktyg för kabelförläggning som levereras med Dash Cam i serie 2 för att lossa paneler och dölja kablar efter behov. Kontrollera att det finns tillräckligt med tillgänglig kabel för att ansluta din Dash Cam när den är korrekt monterad på vindrutefästet.

2.3 Fortsätt att förlägga kabeln i riktning mot säkringsboxen. När du är i närheten av säkringsboxen, tar du den svarta kabeln (minus) från strömkabeln för bil och hittar en lämplig plats att ansluta flatstiftet mot fordonets kaross. I de flesta fall kan en skruv lossas och sättas tillbaka med flatstiftet under skruven. Ta den röda kabeln (plus) från strömkabeln för bil och leta fram rundstiftet i änden. Denna ansluts direkt till rundstiftshonan i säkringsanslutningskabeln.

2.4 Städa undan allt överskottskablage med hjälp av kabelklämmor och fäst kabeln på en lämplig plats för att förhindra skakningar. Montera tillbaka eventuella demonterade fordonspaneler och säkringsboxens lock, efter behov.

2.5 Hårdvarusatsen innehåller en ferritkärna. Den kan användas för att dämpa störningar som kan höras i en FM- eller DAB-radio. Knäpp vid behov fast ferritkärnan på kamerans strömkabel med ett avstånd på ca. 20 cm från kameran för bästa effekt.

Obs! Om installationen av hårdvarusatsen mot förmodan kräver att håll borras så MÅSTE installatören förvissa sig om att inga fordonsdelar eller andra vitala delar kommer till skada vid borrningen. Kontrollera båda sidor av området innan du börjar borra. Avlägsna grader i alla hål och ta bort eventuella metallrester. Montera en gummigenomföring i alla kabelhål, innan kablarna dras igenom.

Om du stöter på några svårigheter vid installationen kan du kontakta vårt tekniska supportteam

[support@nextbase.com](mailto:support@nextbase.com)

## Modellkompatibilitet för tillbehör



**122**



**222**



**322GW**



**422GW**



**522GW**



**Bärväska**

Ja

Ja

Ja

Ja

Ja



**Kompatibel med Nextbase modulkamera  
(Bakre kamera, bakåtriktad kamera)**

Nej

Nej

Ja - fram 1080p  
Bak 720p

Ja - fram 1440p/1080p  
Bak 720p/1080p

Ja - fram 1440p/1080p  
Bak 720p/1080p



**Monteringsfäste för bakrutekamera**

Nej

Nej

Ja

Ja

Ja



**Polariseringsfilter**

Ja

Ja

Ja

Ja

Medföljer som standard



**Hårdvarusats**

Ja

Ja

Ja

Ja

Ja



**SD-kort**

Ja

Ja

Ja

Ja

Ja

*Våra ögon på vägen,  
ditt sinne på resan.*



# **NEXTBASE**

Dash Cams



[www.nextbase.com](http://www.nextbase.com)

